

Servierwagen Tellerspender, 835 mm h, beidseitig, für 300 Teller,

Technisches Datenblatt

ARTIKEL # _____

MODELL # _____

NAME # _____

SIS # _____

AIA # _____



361290 (PTR300)

GESCHIRRTRANAPORWAGEN
F. 300 TELLER H835

Kurzbeschreibung

Artikel Nr. _____

Gebaut in 304 AISI Edelstahl. Rahmen aus in rechteck 25x25mm Rohren, komplett verschweißt. Nahtlose Boden- und Abdeckplatte sowie Rückwand mit Handschutzfalz. Borde sind mit dem Rahmen verschweißt. Bodenplatte geneigt. Trennwände (n. 4) aus Chromzinkstahl können je nach Bedarf unterschiedlich positioniert werden. Die Griffe sind eine Verlängerung des Gestells. N. 4 schwenkbare Rollen, zwei mit Bremsen, mm125 Durchmesser, mit Plastik-Rammschutz.

Kapazität: n. 300 (150+150) gestapelte Teller, dia. mm245 max.

Hauptmerkmale

- Rahmengestell aus Vierkantrohr 25 x 25 mm voll verschleißt.
- 4 Tellerrenner aus verchromtem, galvanisiertem Stahlblech, in unterschiedlichen Positionen einsetzbar.
- Nahtlose, schräge Basis und hintere Borde mit Aufkantung an das Rahmengestell geschweißt.
- Für 300 gestapelte Teller mit max. 245 mm Durchmesser.
- 4 Schwenkrollen Ø 125 mm Durchmesser, 2 mit Bremse, Gerät mit Kunststoffpuffern.

Konstruktion

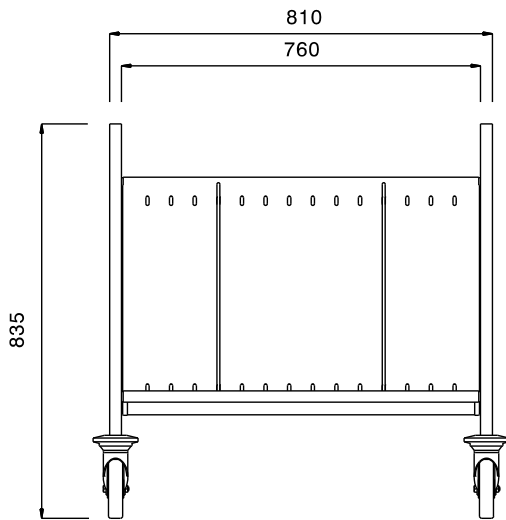
- Ganz aus CNS 1.4301.

Genehmigung: _____

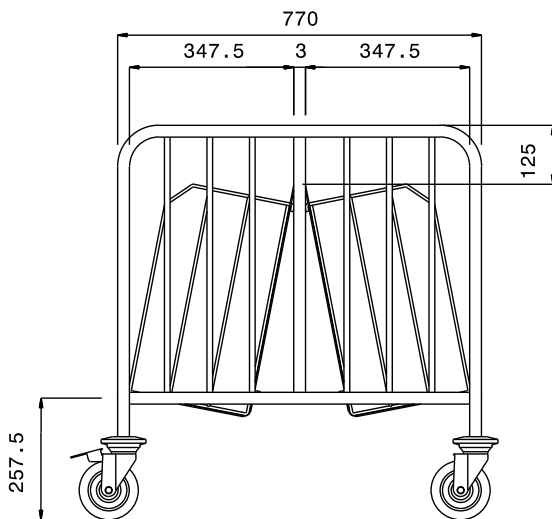
Schlüsselinformation

Außenabmessungen, Länge:	880 mm
361290 (PTR300)	
Außenabmessungen, Tiefe:	840 mm
Außenabmessungen, Höhe:	835 mm
Rollenmaterial:	Zink
Rollendurchmesser:	Ø 125
Nettogewicht:	28 kg

Front



Seite



oben

